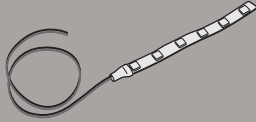



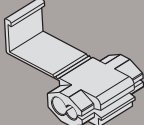



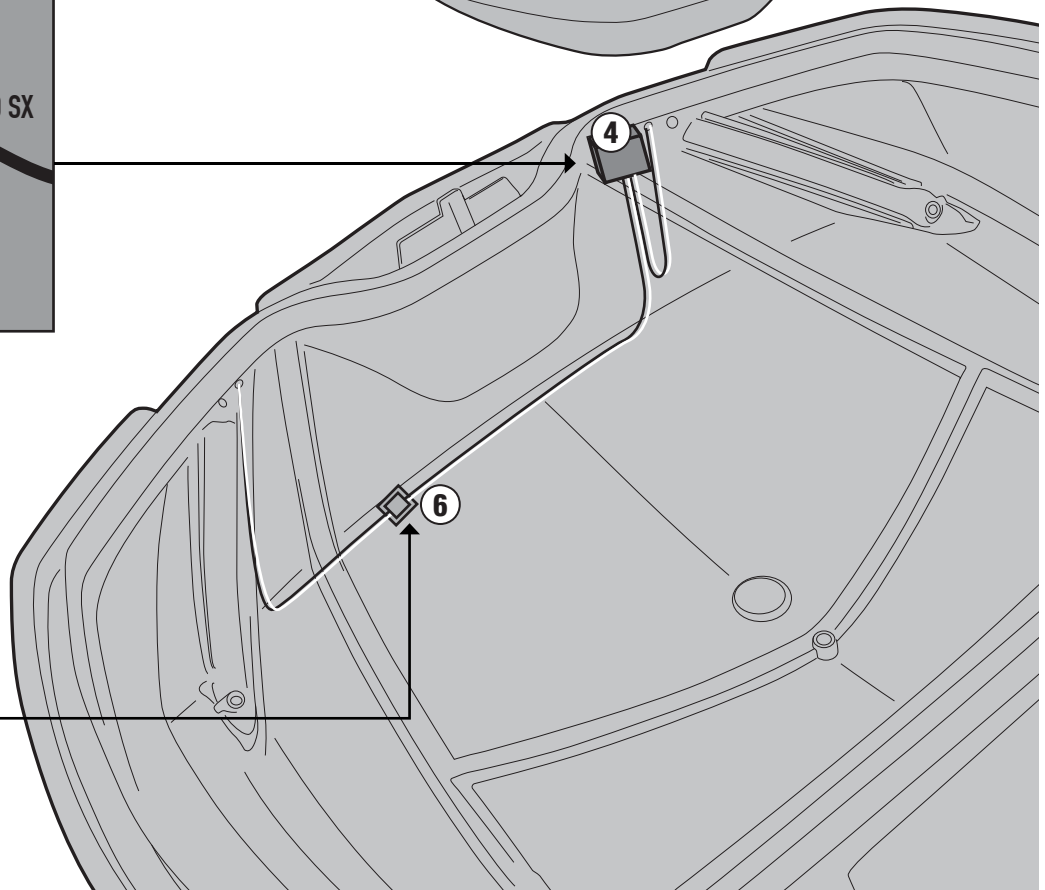
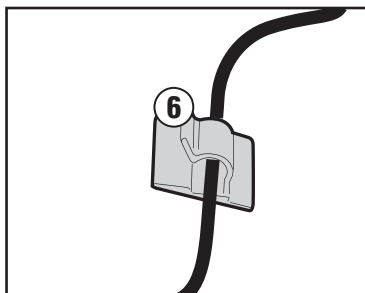
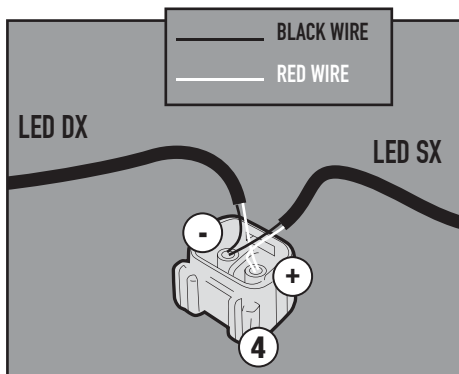
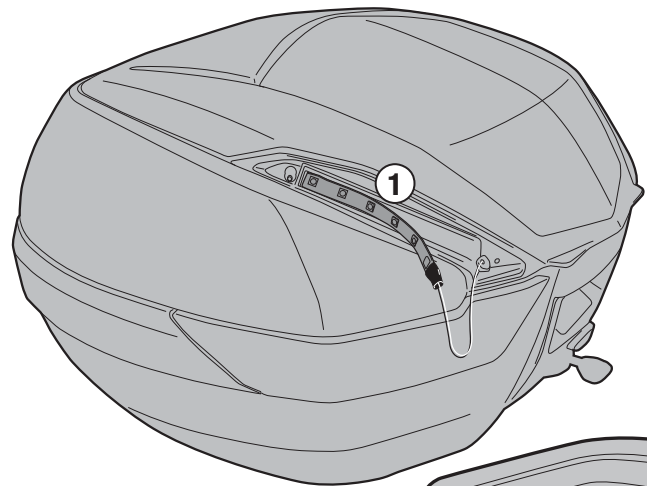
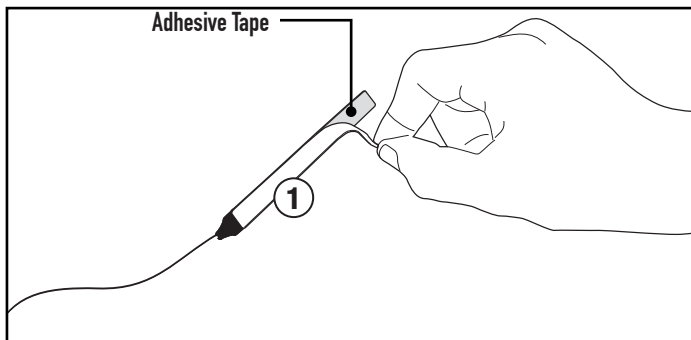
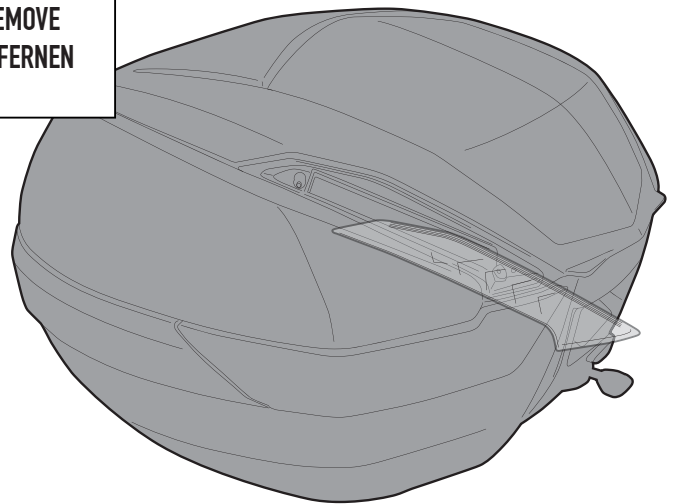
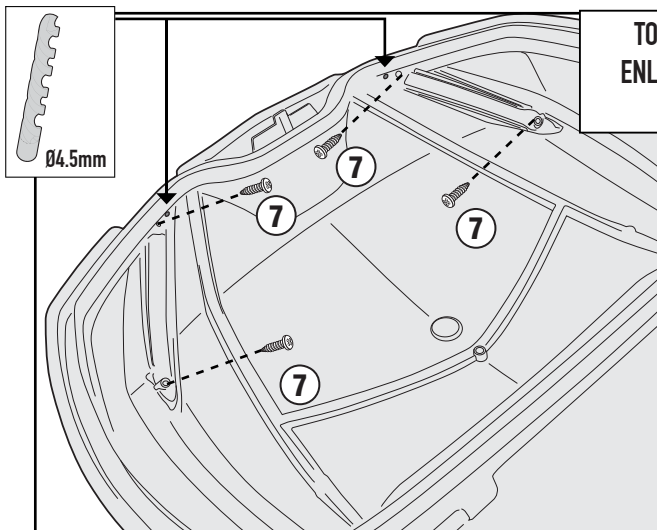
# E135

## KIT LUCI STOP PER - STOP LIGHT KIT FOR - KIT LUMIÈRE DE STOP POUR - BREMSLICHTER FÜR - KIT LUCES-STOP PARA V47 - V47NT

N°	Descrizione	Caratteristiche	Quantità	
1	Scatola Led - Led Box Boite Led - Led-Halterung Caja Del "Led"	-	2 (Dx,Sx)	
2	Contatti Fondo - Bottom For Contacts Bloc Porte-Contacteurs - Bodenkontakt Kofferöffnung Fondo Porta-Contactos	-	1	
3	Cavo Connessione Piastra Cable For Plate Connection Cable Connexion Platine Kabelkontakt Für Plattenverbindung Cable De Conexión De La Parrilla	-	1	
4	Contatti Coperchio - Cover Contacts Contacteur Couvercle - Deckelkontakt Contactos De La Tapa	-	1	
5	Derivatore di Tensione - Wiring Clamp Cosse de derivation électrique - Kabelschnellverbinder Conector Para Circuito Elèctrico Moto	-	2	
6	Fermacavo - Clip	-	2	
7	Componenti Originali - Original Parts Parties Originales - Original Bauteile Componentes Originales	-	-	
8	Particolari Inclusi Nel Kit Aggiuntivo Components Included In The Additional Fitting Kit Pièces Inclues Dans Le Kit De Vis Additionnel Die Einzelnen Teile Sind Bei Zusätzlichen Montagekit Enthalten Despieces Incluidos En El Kit De Anclajes Del Porta Maletas Añadidos	-	-	

# E135

KIT LUCI STOP PER - STOP LIGHT KIT FOR - KIT LUMIÈRE DE STOP POUR - BREMSLICHTER FÜR - KIT LUCES-STOP PARA  
V47 - V47NT

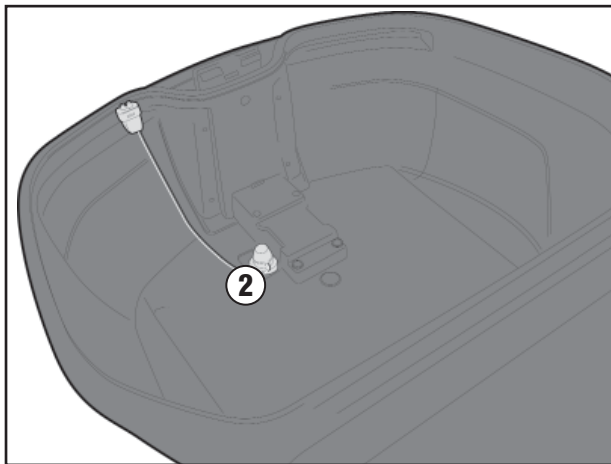
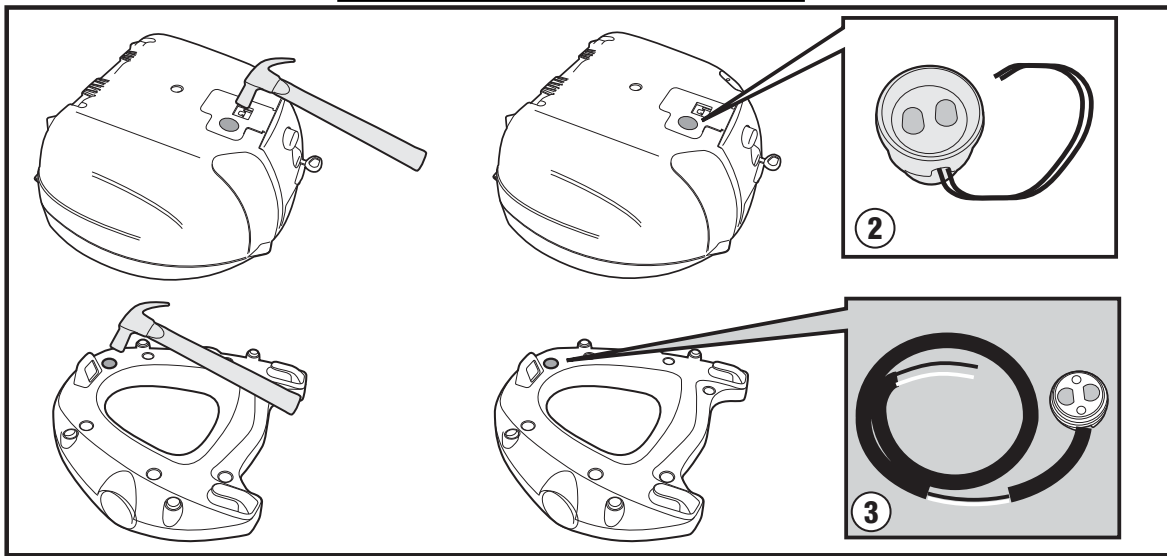


ISTRUZIONI DI MONTAGGIO - MOUNTING INSTRUCTIONS  
INSTRUCTIONS DE MONTAGE - BAUANLEITUNG - INSTRUCCIONES  
DE MONTAJE

# E135

KIT LUCI STOP PER - STOP LIGHT KIT FOR - KIT LUMIÈRE DE STOP POUR - BREMSLICHTER FÜR - KIT LUCES-STOP PARA  
V47 - V47NT

SOLO-ONLY-NUR-SEUL-SÓLO  
E135



### ATTENZIONE:

Far combaciare le polarità tra piastra - fondo e coperchio

### WARNING:

Match the polarity between the plate - bottom and cover

### AVERTISSEMENT:

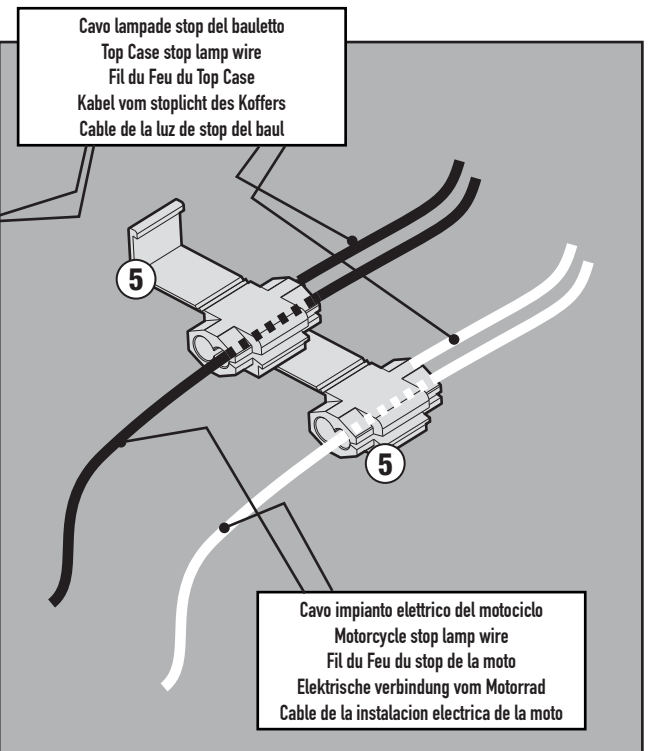
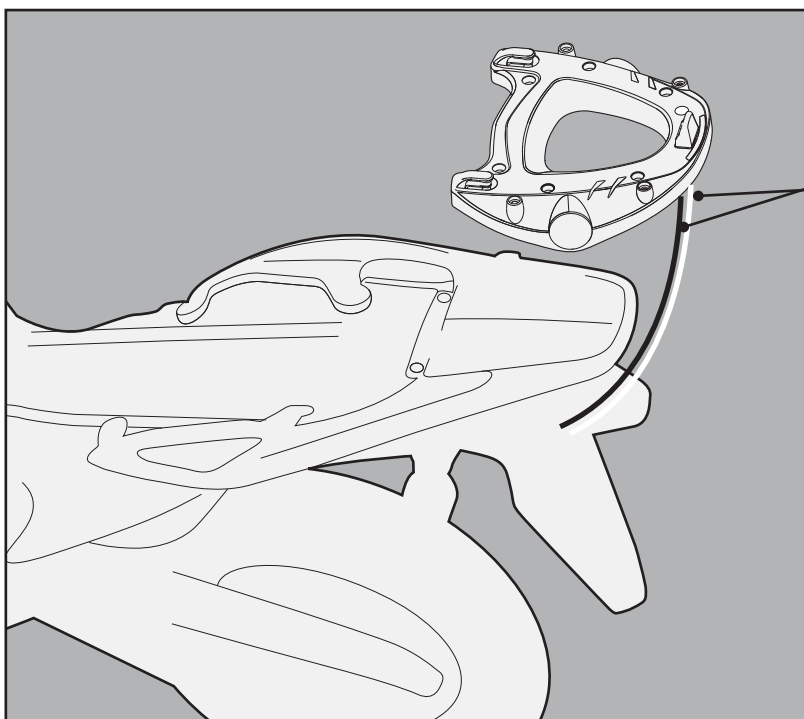
Correspondre la polarité entre la plaque - fond et le couvercle

### ACHTUNG:

Spiel der Polarität zwischen der Platte - Boden und Deckel

### ADVERTENCIA:

La polaridad entre la placa - parte inferior y la cubierta



# E135

KIT LUCI STOP PER - STOP LIGHT KIT FOR - KIT LUMIÈRE DE STOP POUR - BREMSLICHTER FÜR - KIT LUCES-STOP PARA  
V47 - V47NT

E135 + E132

